

# Serie FBS Elemento pneumatico di bloccaggio e frenatura per barre tonde e steli

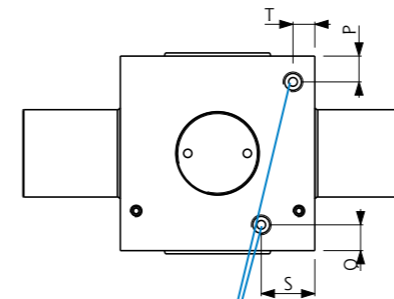
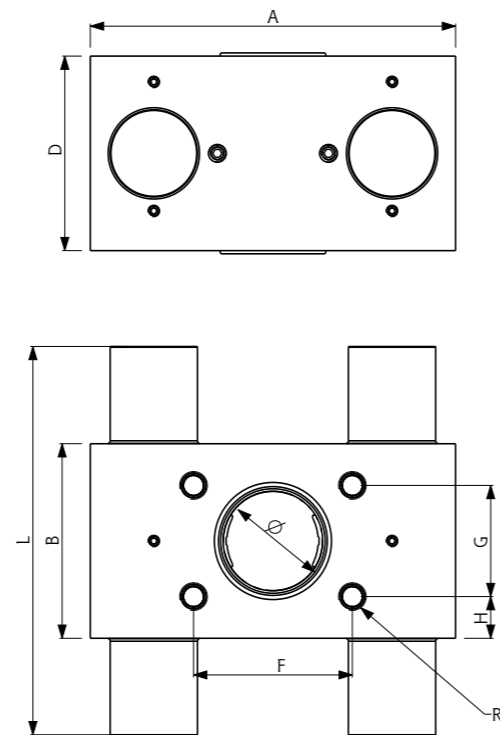
Il corpo dell'elemento, in alluminio anodizzato, migliora le proprietà meccaniche di questo dispositivo.  
Il sistema a doppio pistone produce una forza di bloccaggio che è il 50% più elevata del normale meccanismo, il tutto mantenendo dimensioni ridotte.

FBS##--S  
FBS##--E



## Diametro stelo **16 ÷ 25 mm**  
 Tipo funzionamento **Normalmente aperto**  
 Corpo **Ergal Anodizzato**  
 Temperatura **-20°C ÷ 80°C**  
 Pressione d'esercizio **5,5 ÷ 8 bar**  
 Tempo di commutazione **40 ÷ 60 mSec**

- ◆ Dimensioni compatte
- ◆ Funzionamento in entrambe le direzioni
- ◆ Elevata forza di bloccaggio grazie al sistema a doppio pistone



**RACCORDI PER PASSAGGIO ARIA M5**  
 Raccomandiamo l'utilizzo di tubi per aria compressa Ø 6x4

FBS##--M  
FBS##--D



## Diametro stelo **16 ÷ 25 mm**  
 Tipo funzionamento **Normalmente chiuso**  
 Corpo **Ergal Anodizzato**  
 Temperatura **-20°C ÷ 80°C**  
 Pressione d'esercizio **5,5 ÷ 8 bar**  
 Tempo di commutazione **40 ÷ 60 mSec**

- ◆ Dimensioni compatte
- ◆ Sistema a doppio pistone
- ◆ Utilizzato per bloccare carichi guidati in caso di caduta di pressione (situazioni di emergenza)
- ◆ La forza di bloccaggio agisce in entrambe le direzioni.

Tipo	Ø Guida	Forza di bloccaggio [N]				D	A [mm]	B [mm]	D [mm]	F [mm]	G [mm]	H [mm]	L [mm]	P [mm]	Q [mm]	R	S [mm]	T [mm]
		M	S	E	D													
FBS	16	1200	1600	1600	2800	83	49	49	40	28	10.5	98	6.5	6.5	M6x6	13.5	5.5	
FBS	20	1200	1800	1800	3000	87	49	49	40	28	10.5	98	6.5	6.5	M6x6	13.5	5.5	
FBS	25	1500	2000	2000	3500	92	49	49	40	28	10.5	98	6.5	6.5	M6x6	13.5	5.5	