

Serie FMC elemento mono cilindro

Elemento di bloccaggio compatto ed economico.

Queste caratteristiche derivano dall'utilizzo di una sola pastiglia di contatto.

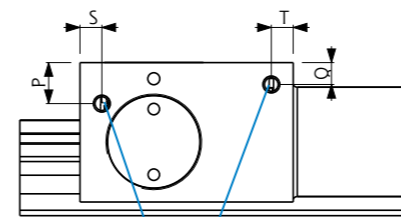
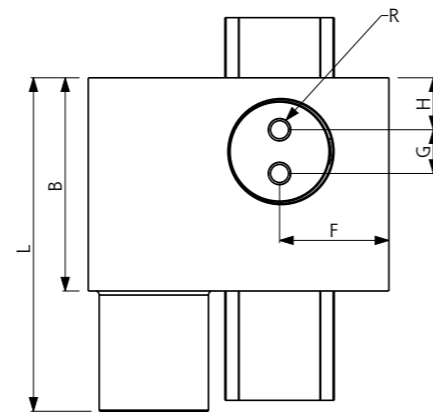
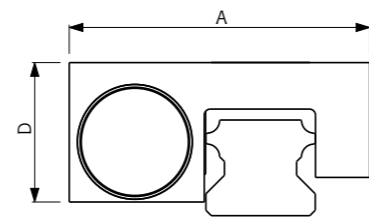
L'azione di bloccaggio avviene tramite il sistema flottante del corpo, che garantisce:

- il serraggio sulla guida da un lato dalla pastiglia di contatto e dall'altra dal corpo stesso.
- una distribuzione asimmetrica della forza di serraggio sulla guida lineare;
- assoluta mancanza di attrito tra la guida lineare con il corpo e con la sezione di contatto quando il serraggio viene rilasciato.

FRCMC#---S
FRCMC#---E



Dimensione guida **15 ÷ 55 mm**
 Tipo funzionamento **Normalmente aperto**
 Corpo **Acciaio Nichelato**
 Temperatura d'esercizio **-20°C ÷ 80°C**
 Pressione d'esercizio **5,5 ÷ 8 bar**
 Tempo di commutazione **40 ÷ 60 mSec**
 Durezza pastiglie **60 ÷ 62 HRC**



**RACCORDI PER
PASSAGGIO ARIA M3/M5**
 Raccomandiamo l'utilizzo
 di tubi per aria compressa
 Ø 6x4

FRCMC#---M
FRCMC#---D



Dimensione guida **15 ÷ 55 mm**
 Tipo funzionamento **Normalmente chiuso**
 Corpo **Acciaio Nichelato**
 Temperatura d'esercizio **-20°C ÷ 80°C**
 Pressione d'esercizio **5,5 ÷ 8 bar**
 Tempo di commutazione **40 ÷ 60 mSec**
 Durezza pastiglie **60 ÷ 62 HRC**

Tipo	Guida	Forza di bloccaggio [N]				A [mm]	B [mm]	D [mm]	F [mm]	G [mm]	H [mm]	L [mm]	P [mm]	Q [mm]	R	S [mm]	T [mm]
		M	S	E	D												
FMC	15 T0	200	320	320	520	41.5	36	18	14.25	7	8.9	55	4	4	M4x4.5	3	4.5
FMC	20 S0	300	500	500	800	55	39	27	21	8	9.5	61	5	4	M4x5.8	4	4
FMC	20 T0	300	500	500	800	55	39	25.5	21	8	9.5	61	5	4	M4x5.8	4	4
FMC	25 S0	375	600	600	975	60.5	39	30	22	14	12.5	63.5	5	7.5	M4x5.8	5	5
FMC	25 T0	375	600	600	975	60.5	39	30	22	14	12.5	63.5	5	7.5	M4x5.8	5	5
FMC	25 T5	300	500	500	800	58	35	28	23	12	11.5	57	6	5	M5x7	5	5