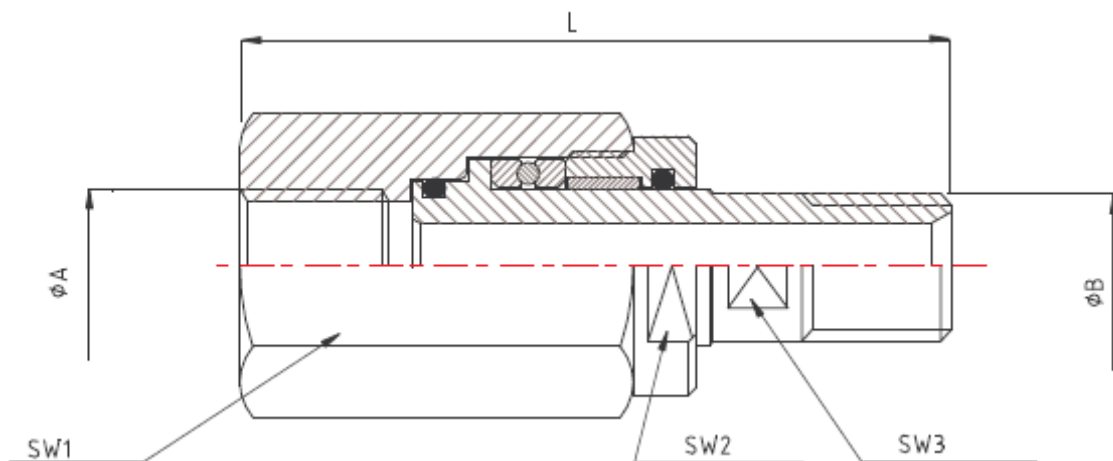


## GIUNTI GIREVOLI IN LINEA Rotazione Lenta



### Caratteristiche

- Usati nel collegamento di due elementi oleidraulici in rotazione uno rispetto all'altro, evitando torsioni.
- Filettatura standard BSPP altre su richiesta, a richiesta anche F-F o M-M
- Su richiesta diverse combinazioni fra i  $\phi$  A e B
- Velocità di rotazione: 5-10 giri/min
- Materiale AISI 316



DATI TECNICI / Technical Data						
$\phi$ A	$\phi$ B	L	SW1	SW2	SW3	WP
inch	mm	mm	mm	mm	mm	bar
1/4" - 06	1/4"	75	27	2	11	350
3/8" - 09	3/8"	88	34	30	14	350
1/2" - 13	1/2"	101	36	32	18	300
3/4" - 19	3/4"	110	45	40	24	250
1" - 25	1"	124	$\phi$ 55	50	30	250
1.1/4" - 30	1.1/4"	129	$\phi$ 60	55	38	180
1.1/2" - 40	1.1/2"	138	$\phi$ 75	68	41	150
2" - 50	2"	149	$\phi$ 85	80	55	150